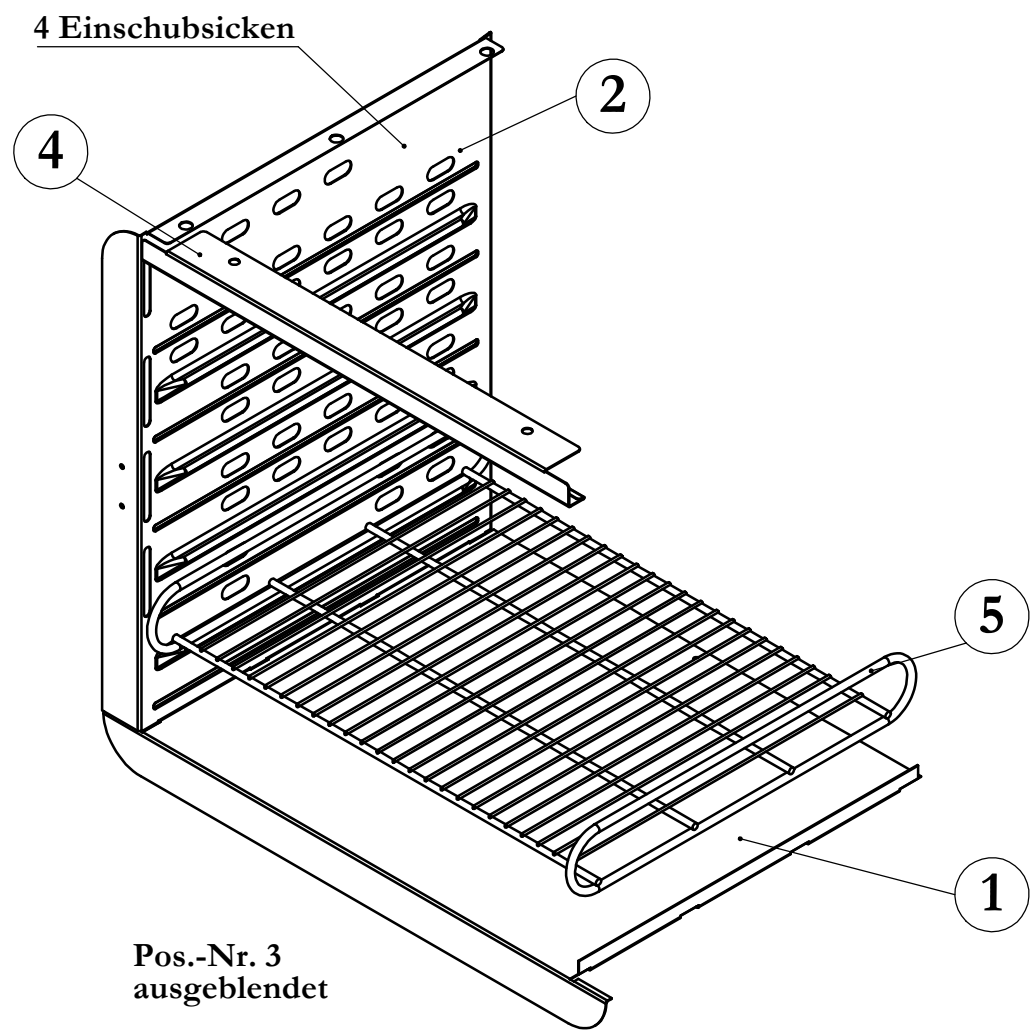
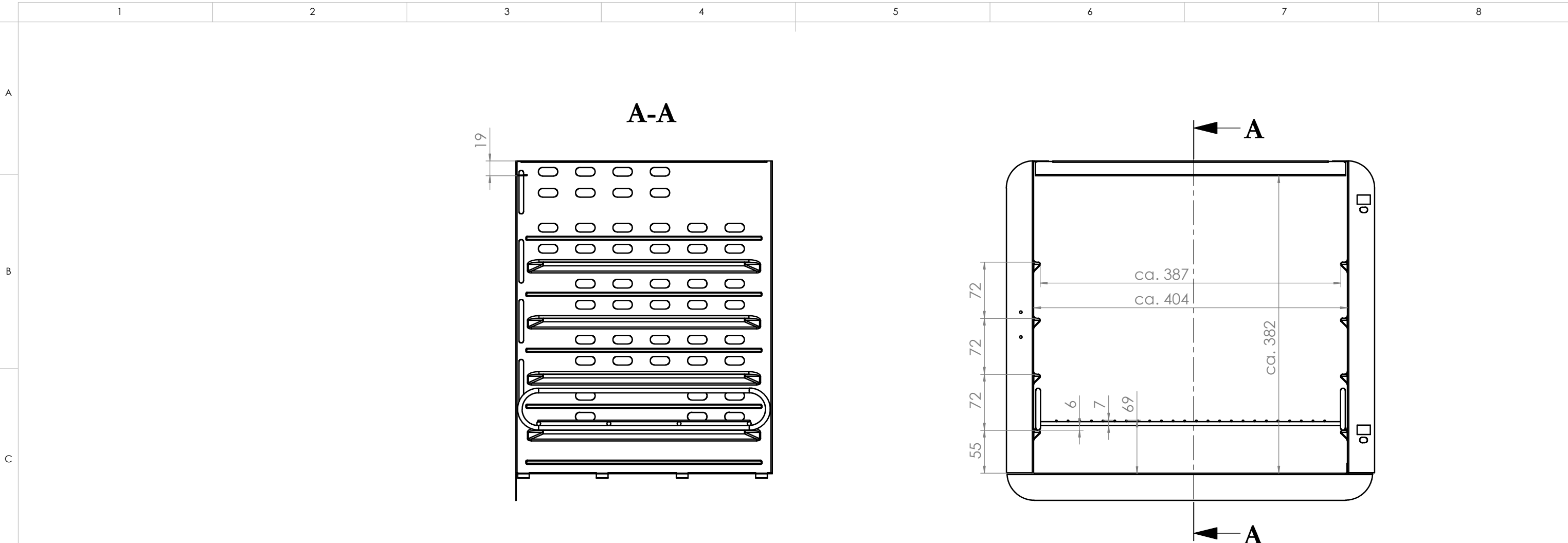


© Binder GmbH 2015 Diese Zeichnung ist urheberrechtlich geschützt. Alle Rechte vorbehalten.



5	1	Einschubgitter	053 Edelstahl	6004-0007
4	1	Anschlagleiste 053	-	4021-0009
3	1	IK-Seitenteil re	053 KB	4005-0079
2	1	IK-Seitenteil li	053 KB	4005-0078
1	1	IK-Boden	053 KB	4005-0077
Pos.-Nr.	Menge	Benennung	Bezeichnung	Zeichn.Nr.

Spezifikation, Lieferantenvereinbarung oder Lastenheft vorhanden: Nein				
	Allgemeintoleranzen ISO 2768-mK		Werkstückkanten ISO 13715	
	Tolerierung gemäß ISO 8015		Oberflächen gemäß ISO 1302	
		Datum	Name	
	Ersteller	27.01.17	NZE	
	Gepr. PL	27.01.17	PBE	
	Norm	27.01.17	NZE	
	Werkstoff:			
	Oberfläche:			
	Oberflächen-			
	schutz:			
a	Serienbeginn	27.01.17	NZE	Halbzeug:
Index	Änderung	Datum	Name	Kategorie
				Eigenfertigung
			Gewicht: 3.552 kg	Blechdicke: mm
			Im Mittleren Ösch 5 78532 Tuttlingen	
			Benennung: Innenraummaße	
			Bezeichnung: KB 053 (E4) (230V)	
			Zeichnungsnummer:	
			9020-0199	
			Maßstab 1:5	
			DIN A3	
			Status: Freigegeben Serie	Druckdatum: 27.01.2017 Blatt 1 von 1